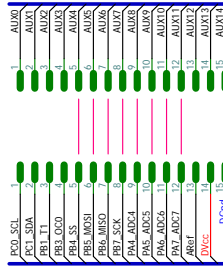


UNI-C Mainboard Connector

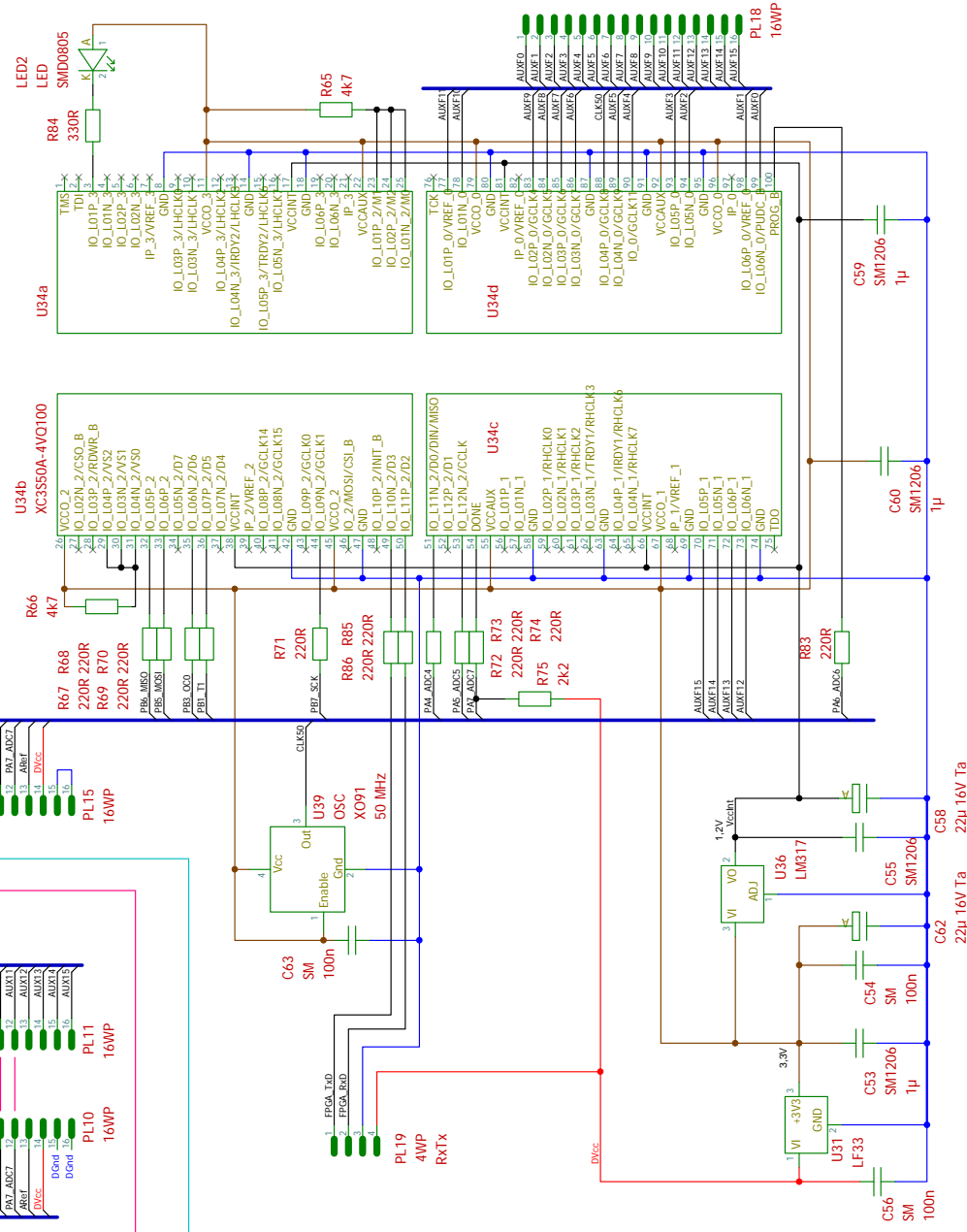


UNI-C-Controller 2.2 Options

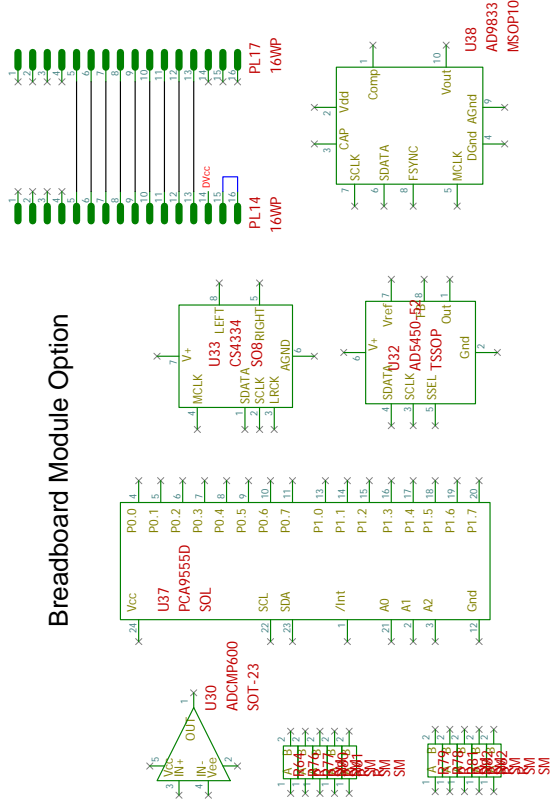
C. Meyer 10/2006, 03/2010

Auf Huckepack-Zusatzplatten, alternativ

FPGA Module Option



Breadboard Module Option



IO Module Port Option 16 Bit I2C

