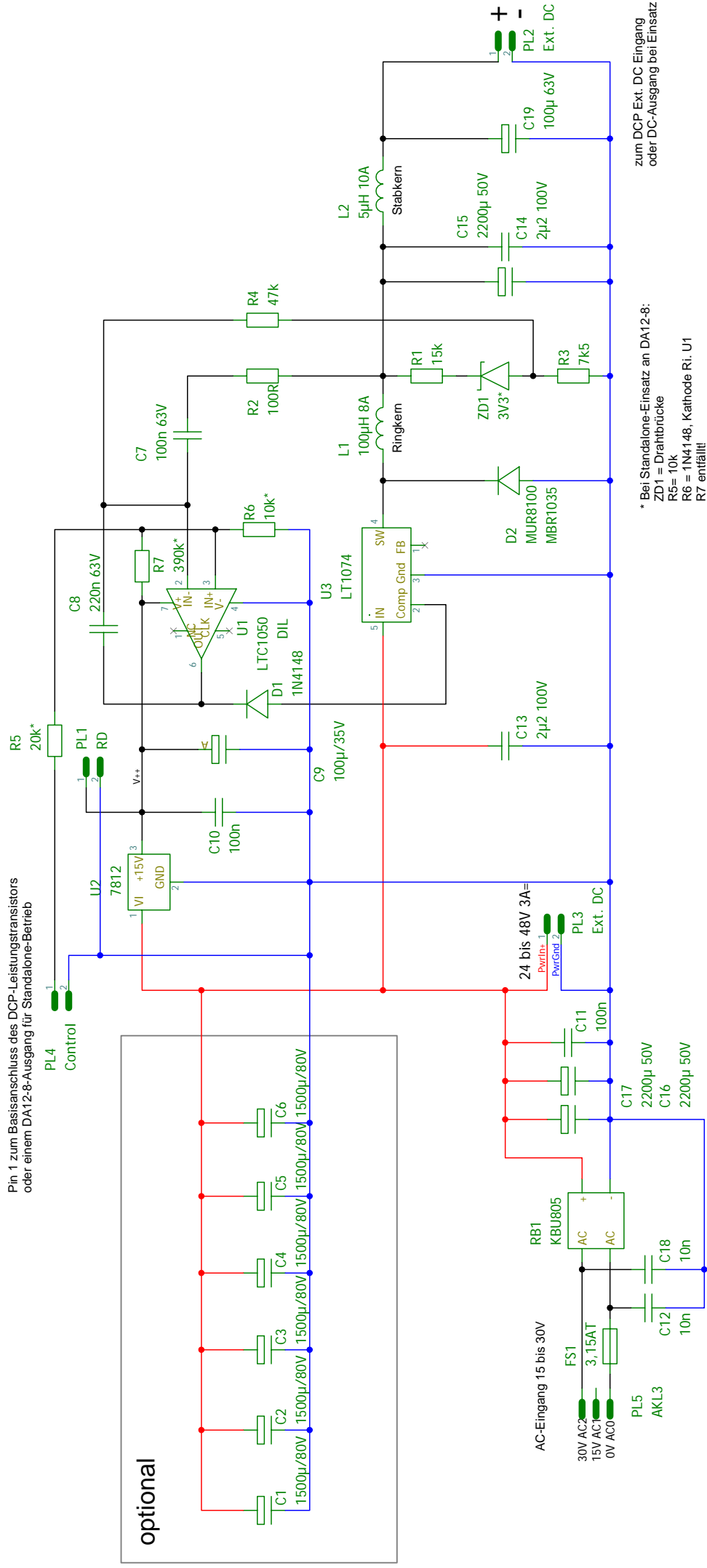


HCP45 High Current Preregulator für DCG

C. Meyer 09.11.2008

Steuerbare Spannungsquelle als verlustarmer Vorregler für DCP statt des Gleichrichters
 auch als steuerbare Standalone-Spannungsquelle 0...30V/max. 5A (3-fache Verstärkung, Bestückung siehe Hinweis unten)



* Bei Standalone-Einsatz an DA12-8:
 ZD1 = Drahtbrücke
 R5= 10k
 R6 = 1N4148, Kathode Ri. U1
 R7 entfällt!

zum DCP Ext. DC Eingang
 oder DC-Ausgang bei Einsatz an DA12-8