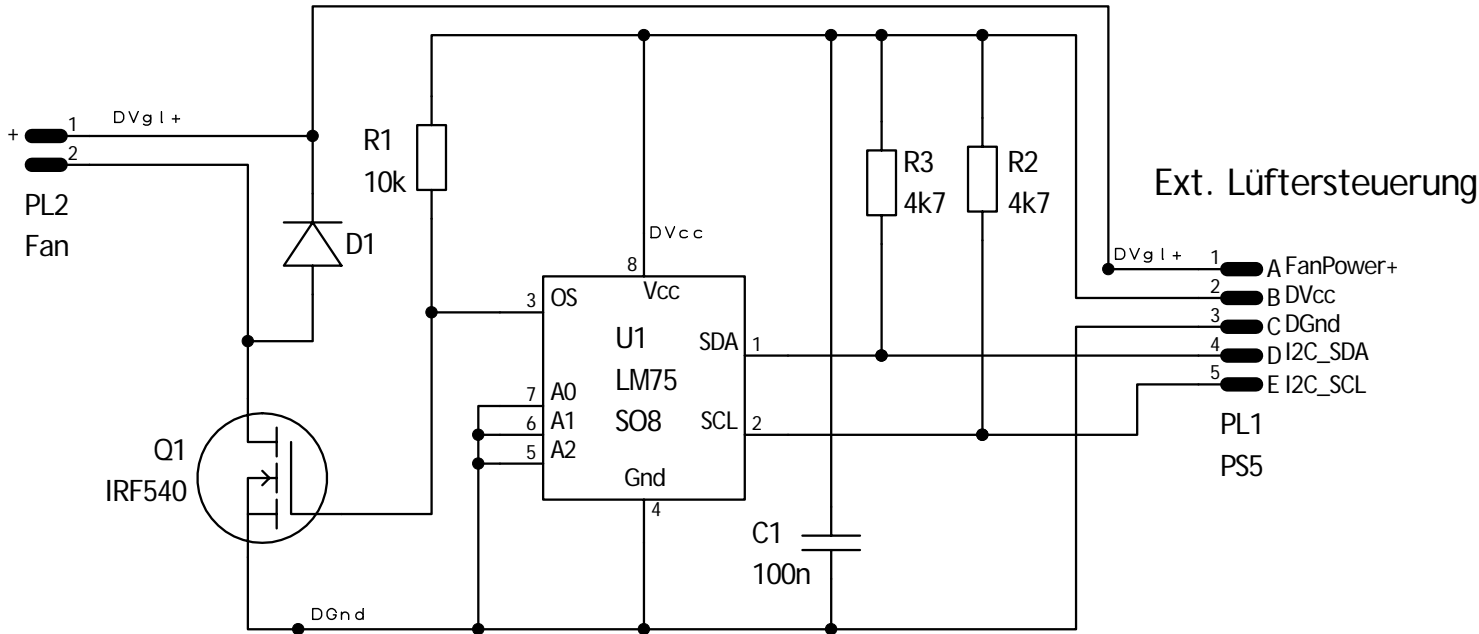


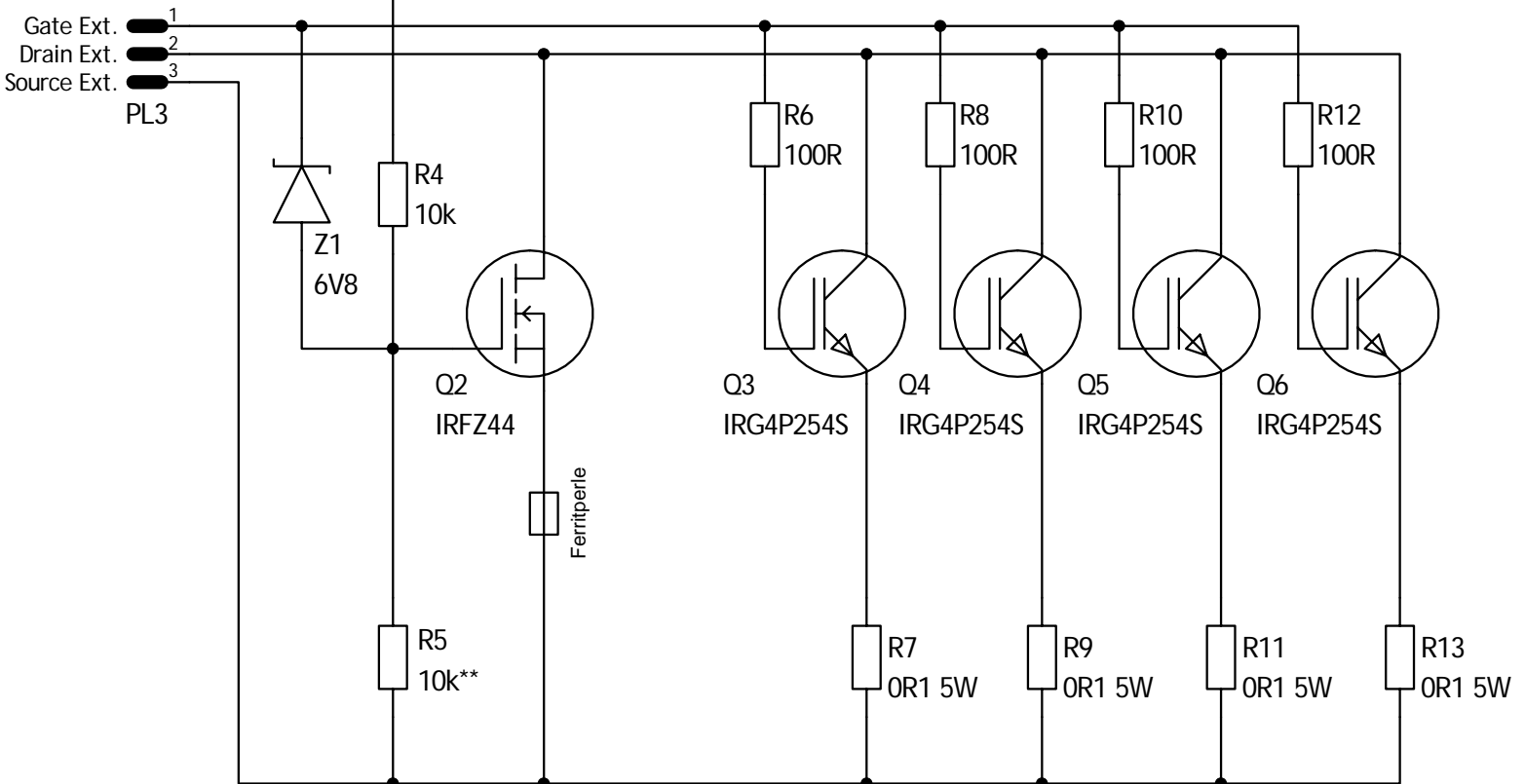
# EDLPS V#1.1

C. Meyer 10.09.2008

## Externer Temperatursensor



## Externe Leistungsstufe



\*\* entfällt, wenn Lüftersteuerung benutzt

Alternativbestückung:  
Q3..Q6 MOSFET IRF150 oder IRFP2907  
Q2, Z1, R4 und R5 entfallen