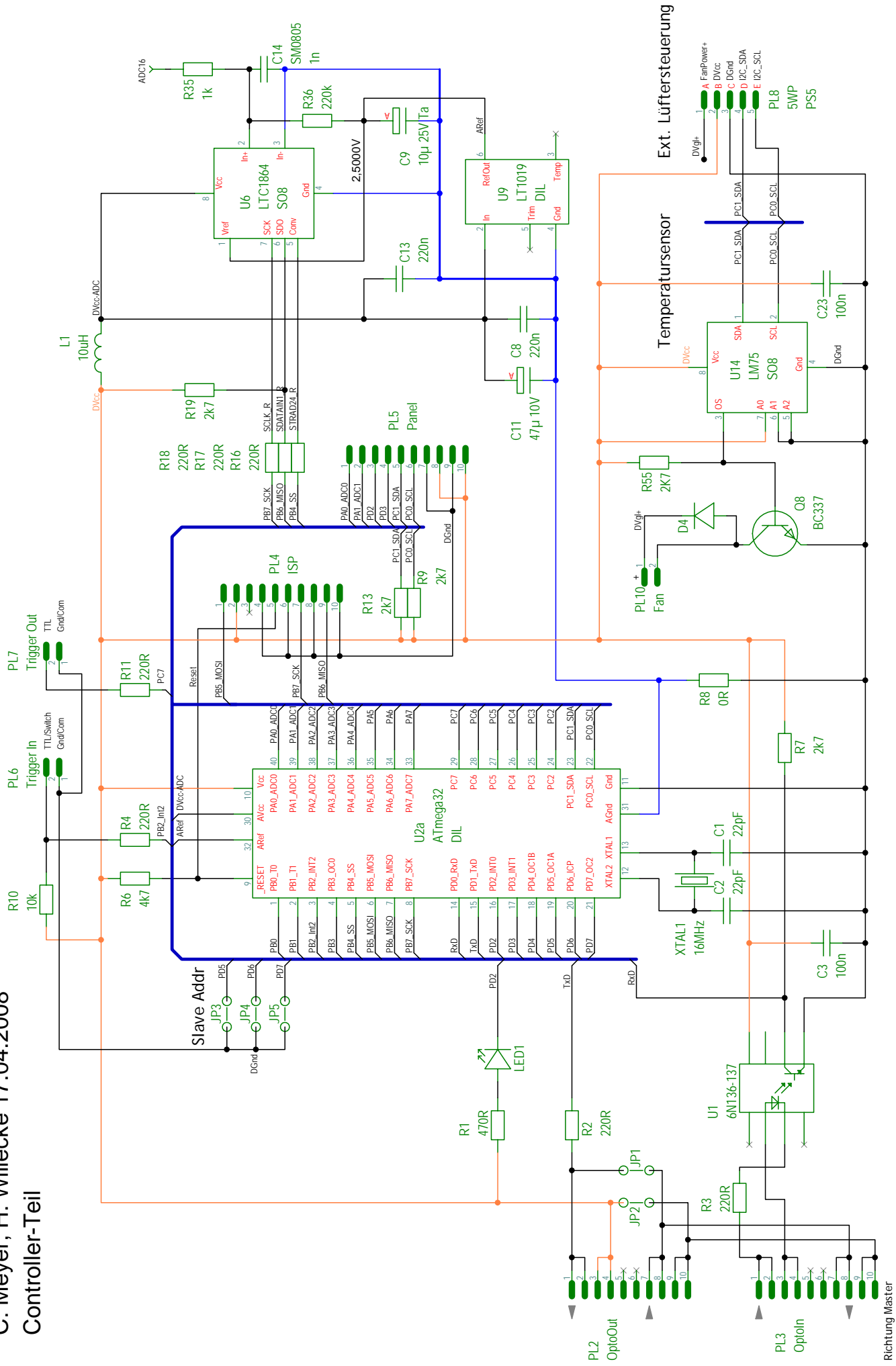


EDL V#3.0

C. Meyer, H. Willecke 17.04.2008

Controller-Teil



Tempersensur

Ext. Lüftersteuerung

Richtung Master