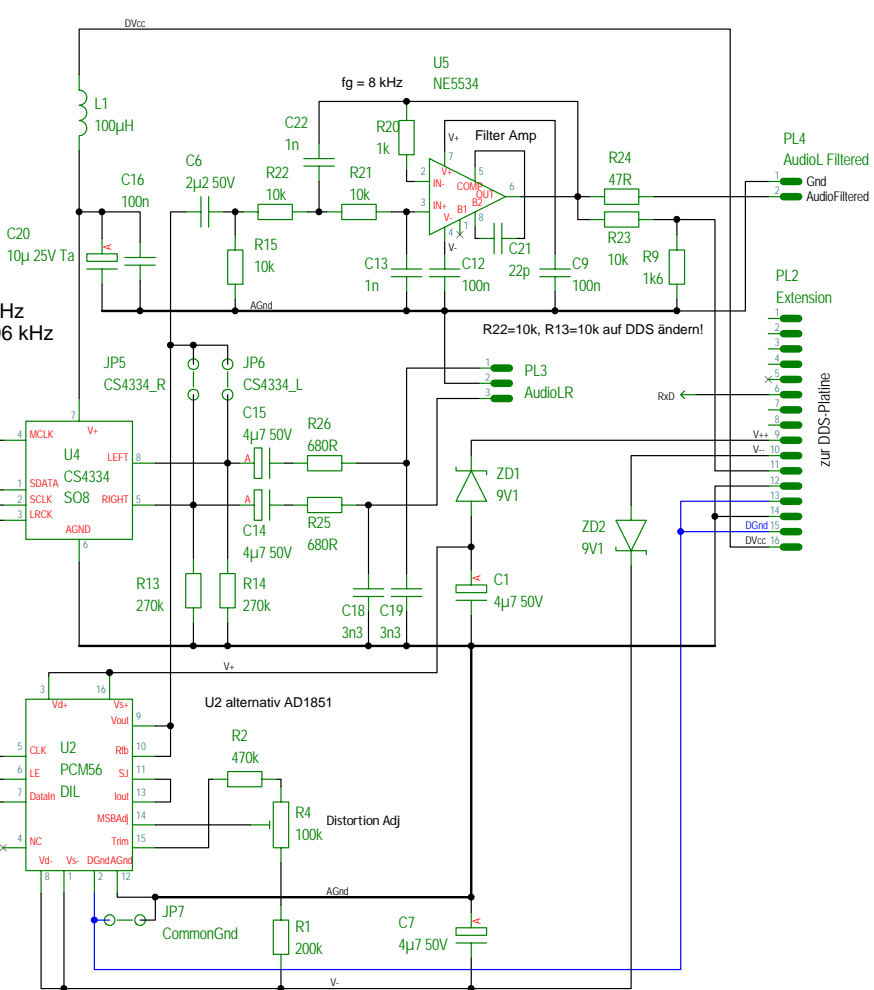


TP1: 24.576 MHz  
 TP2: 48 bzw. 96 kHz

TP1  
 TP2



PL4  
 AudioL Filtered  
 Gnd  
 AudioFiltered

PL2  
 Extension

PL3  
 AudioLR

ZD1  
 9V1

ZD2  
 9V1

zur DDS-Platine

Vs+ 9  
 V- 10  
 DGrnd 15  
 DVcc 16